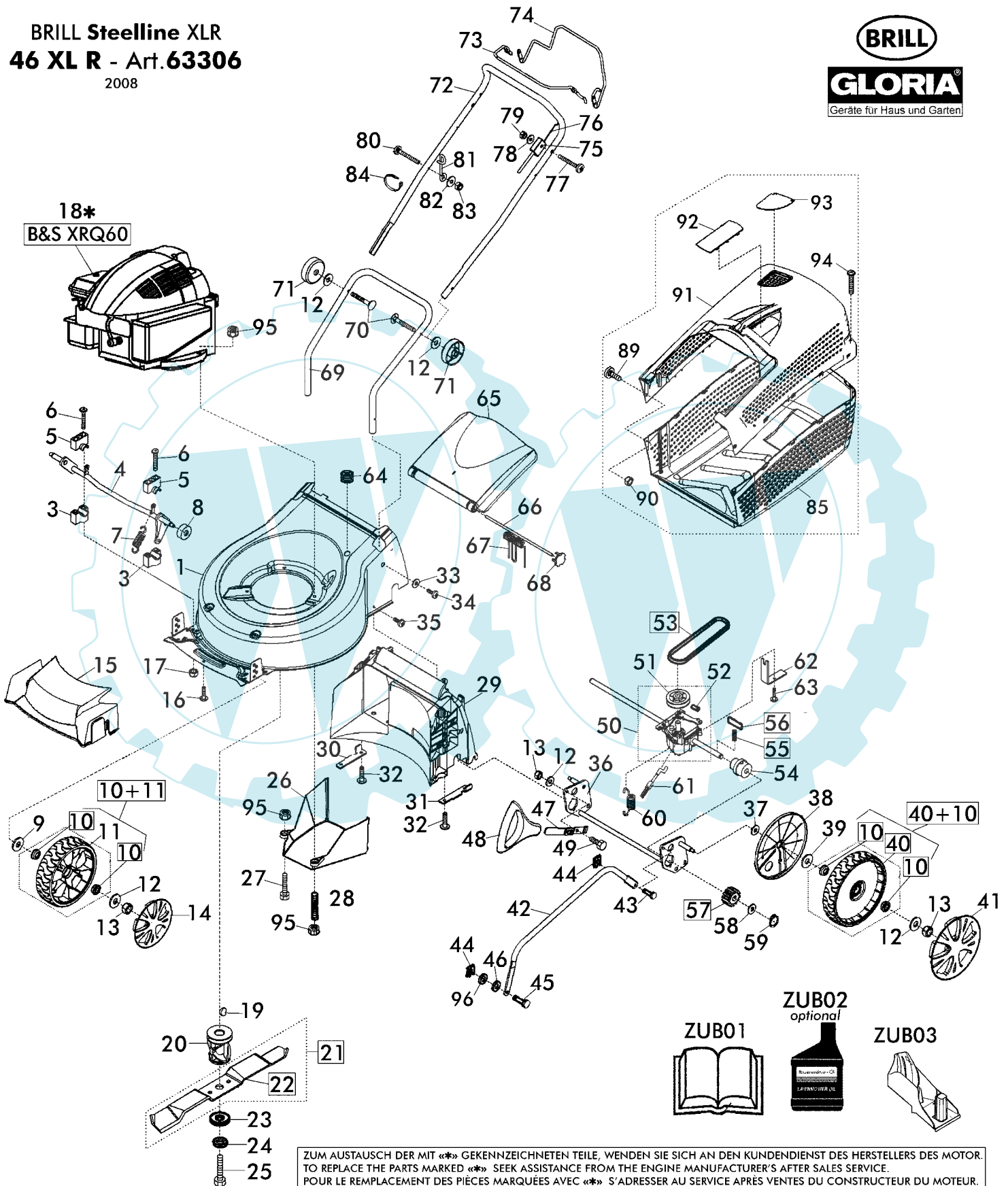


1/3 BENZIN - SICHELMÄHER mit RADANTRIEB  
 2008 PETROL LAWN MOWER with SELF-DRIVE  
 Rev083105 Tondeuses à gazon avec ROUES MOTRICES ARRIÈRES

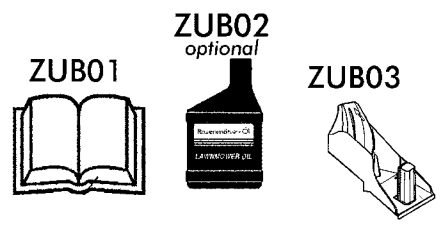
BRILL Steelline XLR  
 BRILL 46 XL R  
 Art.Nr. 63306 \_ 2008



**BRILL Steelline XLR  
 46 XL R - Art.63306**  
 2008



ZUM AUSTAUSCH DER MIT «\*» GEKENNZEICHNETEN TEILE, WENDEN SIE SICH AN DEN KUNDENDIENST DES HERSTELLERS DES MOTOR.  
 TO REPLACE THE PARTS MARKED «\*» SEEK ASSISTANCE FROM THE ENGINE MANUFACTURER'S AFTER SALES SERVICE.  
 POUR LE REMPLACEMENT DES PIÈCES MARQUÉES AVEC «\*» S'ADRESSER AU SERVICE APRÈS VENTES DU CONSTRUCTEUR DU MOTEUR.



2/3	BENZIN - SICHELMÄHER mit RADANTRIEB		BRILL Steelline XLR	 
2008	PETROL LAWN MOWER with SELF-DRIVE		BRILL 46 XL R	
Rev083105	Tondeuses à gazon avec ROUES MOTRICES ARRIÈRES		Art.Nr. 63306 _ 2008	
Bild Nr. REF.N° POS.N°	BEST.-NR. PART-N° N° d. PIECE	BEZEICHNUNG	DESCRIPTION	Anzahl Qty. Qte.
1	A46025847	Gehäuse 46 XLR	Chassis 46 XLR	1
3	A46027301	Achslagerschale unten	Lower axle bearing scale	2
4	A46269330	Vorderachse	Front axle	1
5	A46036401	Achslagerschale oben	Upper axle bearing scale	2
6	A705077	Schraube	Screw	4
7	A460361	Feder	Spring	2
8	A46269230	Distanzring	Spacer	2
9	A519554	Scheibe	Washer	2
10	A510923	Laufradlager	Wheel bearing	8
10+11	A462670	Laufrad vorne kpl.	Front wheel assy.	2
12	A704538	Scheibe	Washer	7
13	A704537	Mutter	Nut	5
14	A46267322	Radkappe, vorne	Front wheel cap	2
15	A46273540	Abdeckung vorne	Front cover	1
16	A543560	Schraube	Screw	7
17	A704536	Mutter	Nut	4
18	*	B&S MOTOR XRO 60 Easy Start / Ready Start	B&S MOTOR XRO 60 Easy Start / Ready Start	1
19	A700390	Keil	Key	1
20	A512461	Messerflansch	Blade flange	1
21	61609	SB Messer geblistert 46	SB Blade 46	1
22	A332039	Messer 46	Blade 46	1
23	A316913	Scheibe	Washer	1
24	A700202	Scheibe	Washer	1
25	A323221	Spannschraube	Tension screw	1
26	A46027101	Riemenabdeckung 46	Belt cover 46	1
27	A375953	Schraube rechts	Screw right	2
28	A530773	Gewindestange	Threaded bolt	1
29	A46026701	Gehäuseeinsatz hinten	Rear chassis insert	1
30	A46031830	Halteplatte rechts	Support bracket right	1
31	A46051330	Halteplatte links	Support bracket left	1
32	A510177	Schraube	Screw	4
33	A700147	Scheibe	Washer	2
34	A702737	Schraube	Screw	2
35	A510177	Schraube	Screw	4
36	A46269830	Hinterachse	Rear axle assy.	1
37	A701972	Scheibe	Washer	2
38	A462675	Abdeckung innen	Wheel guard	2
39	A700407	Anlagescheibe	Washer	2
40+10	A462672	Hinterrad kpl.	Rear wheel assy.	2
41	A46267422	Radkappe, hinten	Rear wheel cap	2
42	A46270001	Verbindungsstange	Connection rod	1
43	A463015	Bolzen	Bolt	1
44	A543474	Halteklammer	Clamp	2
45	A52753730	Bolzen	Bolt	1
46	A701889	Scheibe	Washer	1
47	A46271330	Höhenverstellhebel	Height adjustment lever	1
48	A46039201	Verstellgriff	Adjustment grip	1
49	A704545	Schraube	Screw	1
50	A460352	Getriebe komplett	Gearbox assy. cpl.	1
51	A546217	Riemenscheibe	Pulley	1
52	A700161	Stift	Pin	1

3/3		BENZIN - SICHELMÄHER mit RADANTRIEB		BRILL Steelline XLR	
2008		PETROL LAWN MOWER with SELF-DRIVE		BRILL 46 XL R	
Rev083105		Tondeuses à gazon avec ROUES MOTRICES ARRIÈRES		Art.Nr. 63306 _ 2008	
Bild Nr. REF.N° POS.N°	BEST.-NR. PART-N° N° d. PIECE	BEZEICHNUNG	DESCRIPTION	Anzahl Qty. Qte.	
53	A460376	Antriebsriemen	Belt	1	
54	A530375	Adapter	Adapter	2	
55	A513491	Feder	Spring	2	
56	A704068	Platte	Plate	2	
57	A531275	Sperrzahnrad rechts/links	Racet wheel L/R	2	
58	A701017	Scheibe	Washer	2	
59	A700489	Sprengring	Circlip	2	
60	A451994	Feder	Spring	1	
61	A450756	Bowdenzug / Antrieb	Cable /Wheel Drive	1	
62	A451090	Haltewinkel	Angle	1	
63	A703704	Schraube	Screw	1	
64	A517103	Knopf	Knob	1	
65	A46027022	Heckklappe	Rear flap	1	
66	A460372	Stange	Rod	1	
67	A460312	Heckklappenfeder	Spring / Rear flap	1	
68	A46051201	Klemmkappe	Cap	2	
69	A46384234	Holm-Unterteil	Lower handle bar	1	
70	A701672	Schraube	Screw	2	
71	13294	Holmspanngriff	Grip	2	
72	A45245334	Holm-Oberteil	Upper handle bar	1	
73	A53133722	Startbügel	Start bracket	1	
74	A53133822	Antriebsbügel	Wheel drive bracket	1	
75	A518925	Kabelhalter	Cable support	1	
76	A451762	Bowdenzug / Bremse	Brake cable	1	
77	A703703	Schraube	Screw	1	
78	A703005	Scheibe	Washer	1	
79	A702849	Mutter	Nut	1	
80	A700866	Schraube	Screw	1	
81	A523756	Seilführung	Cable guide	1	
82	A700148	Scheibe	Washer	1	
83	A700432	Mutter	Nut	1	
84	A343246	Kabelbinder	Cable fastener	1	
85	A46026947	Fangkorb-Unterteil	Lower grass catcher	1	
89	A701756	Schraube	Screw	2	
90	A701478	HUTMUTTER 5 986- 8 VZ	NUT	2	
91	A46026847	Fangkorb-Oberteil	Upper grass catcher	1	
92	A46035747	Griff-Abdeckung	Cover	1	
93	A46035840	Füllstandsanzeiger	Lever indicator	1	
94	A450757	Schraube	Screw	4	
95	A500073	Mutter	Nut	6	
96	A704272	Scheibe	Washer	1	
ZUBEHÖR			ACCESSORIES		
ZUB01	A451566	Gebrauchsanleitung	Instruction for use	1	
ZUB02	76012	Motoröl SAE 30 Flasche (optional)	Motor oil SAE 30 Bottle (optional)	1	
ZUB03	A46037401	MULCHKEIL 46 XLR R9005 (optional)	Mulch insert 46 XLR (optional)	1	

ZUM AUSTAUSCH DER MIT «\*» GEKENNZEICHNETEN TEILE, WENDEN SIE SICH AN DEN KUNDENDIENST DES HERSTELLERS DES MOTOR.

TO REPLACE THE PARTS MARKED «\*» SEEK ASSISTANCE FROM THE ENGINE MANUFACTURER'S AFTER SALES SERVICE.

POUR LE REMPLACEMENT DES PIÈCES MARQUÉES AVEC «\*» S'ADRESSER AU SERVICE APRÈS VENTES DU CONSTRUCTEUR DU MOTEUR.